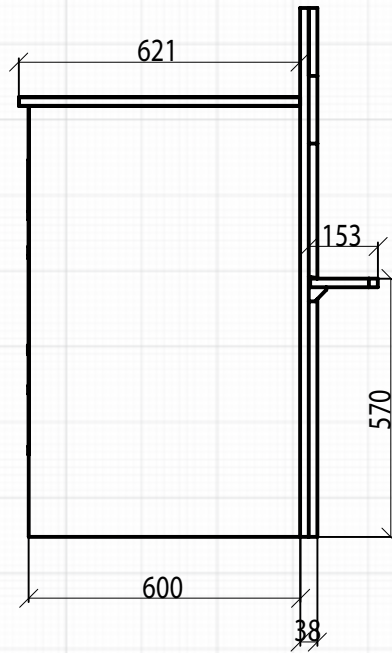
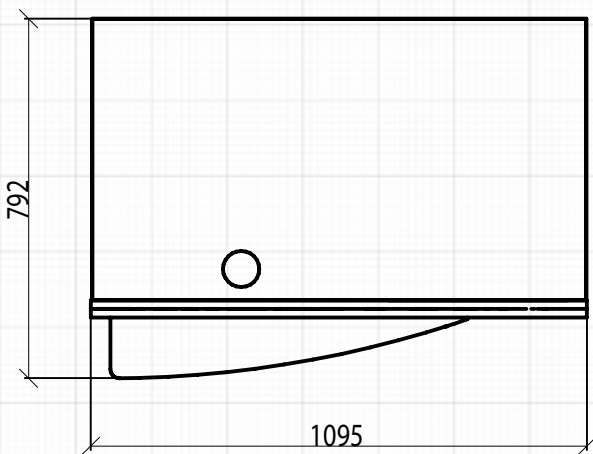


Frontansicht



Seitenansicht



Aufsicht



Modul Handverkauf Gebogen rechts

Ein Unternehmen der
WISSMANN-GRUPPE
 Kapellenweg 91
 46514 Schermbeck
 Fon: 02853 91 34-99

info@modul-apotheke.de
 www.modul-apotheke.de